

Kompresszor SOI 2200W 230V  
V2



Használati utasítás



Figyelem!!! A termékek folyamatos fejlesztése miatt a megadott rajzok és leírások e l t é r h e t n e k a megvásárolt árutól, és tartalmazhatnak olyan opcionális vagy speciális elemeket, amelyek nem szerepelnek a standard változatban. Ezek az eltérések nem képezhetik a garancia alapját. A jelen kézikönyvben szereplő összes információ a nyomtatás időpontjában érvényes információknak felel meg, és kizárólag tájékoztató jellegű.

## 1. A termék jellemzői

Az olajkompresszorokat légköri levegő sűrítésére tervezték, és a megfelelő szerszámok használata után mosásra, fújásra, tisztításra, festésre, kerekek szivattyúzására használhatók.

A szerszám helyes, megbízható és biztonságos működése a helyes használatától függ, ezért a szerszámmal való munka megkezdése előtt olvassa el a teljes kézikönyvet, és tartsa magánál.

A Szállító nem vállal felelősséget a jelen kézikönyv biztonsági előírásainak és ajánlásainak be nem tartásából eredő károkért.

## 2. Általános biztonsági feltételek

- Figyelem! A munka megkezdése előtt figyelmesen olvassa el a kezelési útmutatót.
- A készüléket csak olyan felnőttek üzemeltethetik, akik ismerik ezt a használati utasítást, és betartják annak szabályait.
- A tápegységhez való csatlakoztatás előtt győződjön meg arról, hogy a csatlakozókábelek és aljzatok jó állapotban vannak. A konnektornak védőbilincssel kell rendelkeznie. Sérült szigetelésű vagy védő (semleges) dugó nélküli csatlakozókábeleket nem szabad használni. Ha a csatlakozókábel szigetelése sérült, azonnal húzza ki a dugót a tápegységből.
- Csak a megfelelő csatlakozókábeleket használja. Nem szabad 2,5 mm<sup>2</sup> -nél kisebb vezetékkeresztmetszetű csatlakozókábeleket használni. Ha hosszú tápkábelek használata esetén csökken a feszültség, javasoljuk, hogy nagyobb keresztmetszetű kábeleket használjon.
- A kompresszort működés közben nem szabad mozgatni.
- Ha a készülék nem működik megfelelően, vagy megsérült, húzza ki a csatlakozót az áramforrásból. Hagyja a hibát kijavíttatni egy hivatalos szervizben.
- Ne próbálja ki a készüléket, ha fáradt, alkohol vagy tudatállapot-csökkentő gyógyszerek (többek között egyes fájdalomcsillapítók) hatása alatt áll.
- Indítás előtt akadályozza meg, hogy gyermekek és állatok a kompresszor munkaterületére lépjenek.
- Ne érintse meg a fejet, a hengereket, a hűtőbordákat és a tápvezetékeket, mivel ezek működés közben felmelegednek, és a leállítás után még egy ideig forróak maradnak.
- Ne helyezzen forró anyagokat a kompresszorra vagy annak közelébe.
- Ne szállítsa a kompresszort teli nyomástartással.

- Viseljen hallásvédőt.



- Soha ne irányítsa a légáramot emberekre vagy állatokra.
- Csatlakoztassa a szerszámot a kikapcsolt kompresszorhoz.
- Mielőtt a kompresszort felügyelet nélkül hagyja, válassza le a hálózatról, és biztosítsa a berendezést az illetéktelen használat ellen.

### **Rendeltetészerű használat**

A kompresszor csak sűrített levegő forrásaként használható, minden más felhasználás elfogadhatatlan. Széles körben használják mindenféle pneumatikus szerszámmal együtt, továbbá fújáshoz, gumiabroncsok felfújásához és egyéb háztartási munkákhoz.

A háromfázisú kompresszorokat dugó nélkül szállítjuk. Az elektromos vezetékekbe a beépített teljesítménynek megfelelő névleges teljesítményű termomágneses megszakítót kell beépíteni. Forduljon szakképzett villanszerelőhöz, akinek a motort úgy kell bekábeleznie, hogy a motor forgásiránya megegyezzen a burkolaton lévő jelölésekkel.

Gondosan olvassa el a beszerelt tartozékok használati utasításait, és különösen a szórópisztoly használatkor győződjön meg arról, hogy a szórópisztolyos fülke levegője kellően nedves.

A készüléket otthoni használatra szánják. Kereskedelmi használat esetén a gyártó garanciája érvényét veszti.

### **Nem rendeltetészerű használat (nem megengedett)**

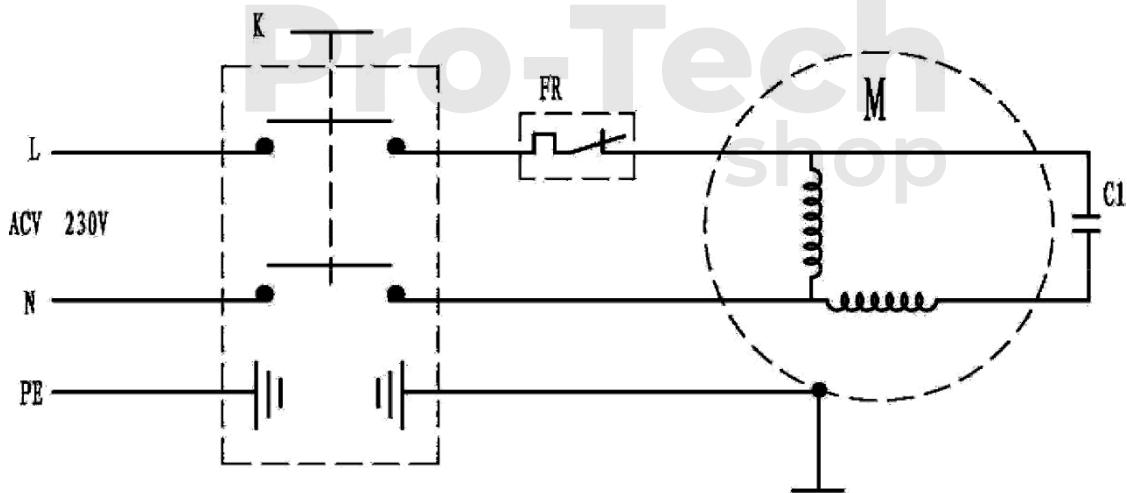
Tilos a készüléket nedves vagy nedves helyiségben használni. Tilos a készüléket esőben vagy hóban hagyni vagy használni. Ne tesztelje a kompresszort, ha azt 15°-nál nagyobb lejtésű felületre kell helyezni.

A kompresszort mindig legalább 50 cm-re helyezze el minden olyan akadálytól, amely korlátozhatja a légáramlást és ezáltal a hűtést. A készüléket nem szabad +5°C alatti vagy +45°C feletti környezeti hőmérsékleten üzemeltetni.

### 3. Műszaki adatok

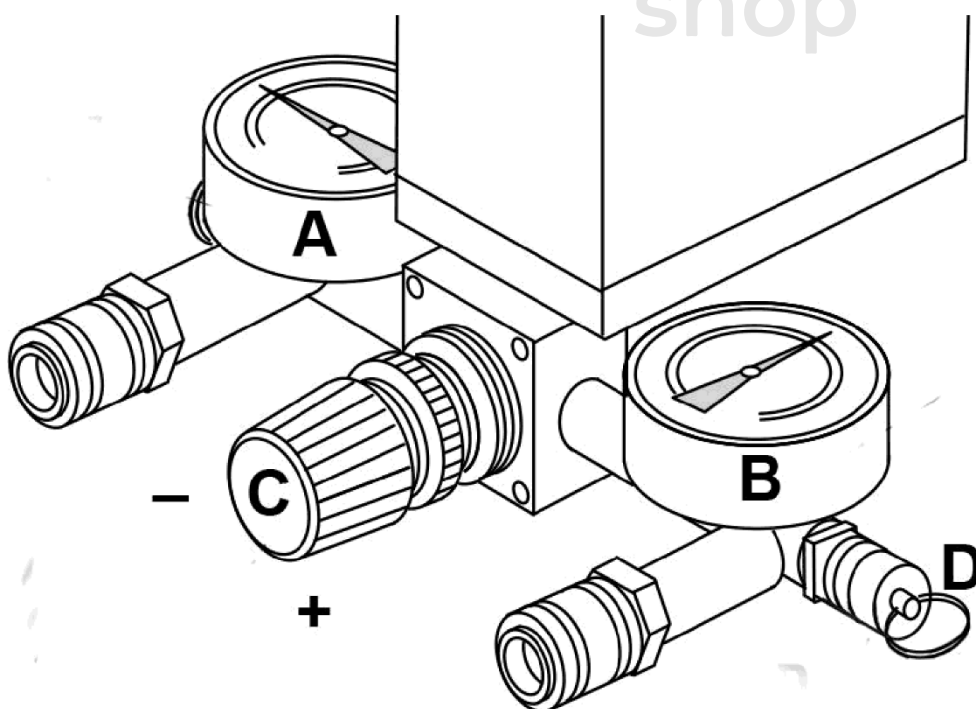
Modell	ZV2047/50LB	ZV2047/50LA	ZV2048/50L	ZV2048/100L
Paraméter	V81104	V81105	V81106	V81116
Tápegység (V)	1 x 230	1 x 230	1 x 230	1 x 230
Teljesítmény (kW/HP)	2,2/3	2,2/3	2,2/3	2,2/3
Henger (mm x szám)	47 x 2	47 x 2	48 x 2	48 x 2
Rýchlof (fordulatszám)	2850	2850	2850	2850
Nyomás (bar/psi)	8/116	8/116	8/116	8/116
Teljesítmény (l/min)	250	360	390	390
Tartály (l)	50	50	50	100
Tömeg (kg)	45	38	40	55
Zajszint (dB)	93	93	93	93
Méretek (cm)	78,5x37,5x64	78,5x37,5x64	79,5x37,5x64	109x42x74

A hálózathoz való csatlakozás elektromos vázlata



#### 4. A légkompresszor működése

- A berendezés beüzemelése előtt ellenőrizze a burkolatok és az összes biztonsággal kapcsolatos alkatrész állapotát. Ne dolgozzon sérült alkatrészekkel, cserélje ki őket hibátlanokra.
- A munka megkezdése előtt ellenőrizze az olajsintet. A túl alacsony olajsint növeli a súrlódást a kompresszor meghajtóegységében, és károsíthatja azt. A túl magas olajsint miatt olaj kerülhet a sűrítettlevegő-rendszerbe és a tartályba.
- Ha a kompresszort hosszabb ideig nem használták, tisztítsa meg a légszelepet, és kenje be zsírral.
- A felfelé irányuló nyomást egy nyomásszabályozó szabályozza a nyomásmérőn leolvasható nyomásértékkel. Mindig ellenőrizze a szerszám alkalmazásához optimális nyomást. A reduktor nélküli kompresszoroknál a felhasználó feladata a megfelelő eszköz felszerelése a tömlőre.
- A két nyomásmérővel ellátott nyomáskapcsoló egység testén található egy kompresszor kapcsoló gomb (piros gomb). Amikor felemeli, feszültséget kapcsol és elindítja a kompresszor meghajtását. A meghajtóegység elkezd pumpálni a levegőt a tartályba. Amikor a nyomás eléri a kb. 8 bar értéket, a nyomáskapcsoló lekapcsolja a feszültségellátást, és a meghajtóegység leállítja a levegő szivattyúzását. A levegőellátás közben, és miután a tartály nyomása körülbelül 5,5 barra csökkent, a nyomáskapcsoló ismét bekapcsol, és a kompressziós ciklus újraindul. A kompresszor bármikor leállítható a piros kapcsoló megnyomásával.
- A kompresszor két nyomásmérővel és két csatlakozóval van felszerelve a tartozékok számára.



A B betűvel jelölt nyomásmérő a tartályban lévő tényleges nyomást mutatja. Ha a készüléket az e nyomásmérő alatti csatlakozónyíláshoz csatlakoztatja, akkor mindig teljes légáramlással dolgozik, amelyet a tartályban lévő maximális nyomás biztosít (szabályozatlan).

Az A betűvel jelölt nyomásmérő a kezelő által beállított (szabályozott) nyomást jelzi. A nyomásszabályozási tartomány 0 - 8 bar. A nyomás szabályozása a C jelzésű gombbal történik. A C gomb elforgatásával az óramutató járásával ellentétes irányba csökkenthető a nyomás a bemenetnél (az A nyomásmérő alatti csatlakozó), míg a gomb elforgatásával az óramutató járásával ellentétes irányba növelhető a beállított nyomás. Felhívjuk a figyelmet, hogy a teljes légáramlással való működés rövid ideig tart. Minél alacsonyabb a bemeneti nyomás (azaz a kivonás), annál hosszabb a tényleges működési idő. A kompresszornak folyamatosan fel kell töltenie a tartályt, hogy a beállított bemeneti légnyomást fenntartsa. Előfordulhat, hogy a beállított bemeneti nyomás túl magas ahhoz, hogy a kompresszor ezen a beállított nyomáson működjön. A C gomb által beállított nyomás rögzítése a gomb tengelyében található piros anya elforgatásával és a C gombon történő rögzítésével történik.

A B nyomásmérő mellett található a D betűvel jelölt biztonsági szelep. Egyrészt a nyomáskapcsoló esetleges meghibásodása elleni védelemre szolgál, másrészt amikor a tartályban lévő nyomás meghaladja a 8 bar-t, a D szelep levegőt fúj át, így csökkentve a tartályban lévő nyomást. Ez a szelep a légtartály gyors kiürítésére is használható, természetesen kikapcsolt kompresszor mellett. Fogja meg a D szelep gyűrűjét, és húzza ki. A tartályban lévő levegő leürül. A tartály kiürítése után engedje el a gyűrűt, és hagyja, hogy a szelep rugója újra bezárja a rendszert.

Mindkét csatlakozó a tartozékok egyszerű felszereléséhez van igazítva. A tartozék tömlővégét a csatlakozócsapba kell illeszteni, ahol a retesz nem akad be.

- Ne állítsa be a nyomáskapcsolót, és ne módosítsa annak részletes beállításait.
- Ajánlatos legfeljebb 50%-os teljesítményen dolgozni, 15 percnél nem hosszabb folyamatos üzemidővel. Az olaj hőmérséklete működés közben nem haladhatja meg a 70 °C-ot.
- Mindig ürítse ki a tartályt, ha nem használja a kompresszort.

## **5. Berendezések karbantartása**

Bármilyen karbantartás elvégzése előtt kapcsolja ki a kompresszort, és engedje le a levegőt a tartályból.

A hengerfejszavart az első indítás előtt és az első üzemóra után húzza meg (10 Nm), majd ezt követően 100 üzemóránként ellenőrizze a szorosságot.

a) Az első 20 óra után:



- Ellenőrizze az összes csavar, különösen a fej- és testcsavarok szorosságát.
- Dobja bele az olajat.



b) Heti rendszerességgel:

- Ellenőrizze az olajsintet, és szükség esetén töltsse fel ugyanolyan típusú olajjal (soha ne lépje túl a maximális szintet).
- Engedje ki a kondenzátumot a tartály alatt található elzárócsap kinyitásával, majd zárja be, ha már csak levegő kezd áramlani.

c) Havonta (vagy gyakrabban, ha a kompresszor poros helyiségben működik)

Szerelje szét a szívósűrőt, és cserélje ki (ha sérült) vagy tisztítsa meg a szűrőelemet. Papírsűrő: sűrített levegővel belülről kifelé fújja.

Szivacssűrő: mosószerrel mossuk, öblítsük ki és szárítsuk meg -

Fémsűrő: mossa le olajmentes oldószerrel és fújja ki sűrített levegővel. Soha ne működtesse a kompresszort a szívósűrő nélkül.

d) Minden 200 üzemórában:

- Ellenőrizze a nyomáscsökkentő szelep működését a tartályból a levegő leeresztésével.
- Ellenőrizze a hengerfejecsavarok szorosságát.
- Cserélje ki az olajat (amikor a kompresszor meleg):

vegye ki az olajmérő pálcát, csavarja ki a csavart, és engedje le a használt olajat a tartályba. Húzza meg a csavart, és töltsse fel új olajjal a maximális szintig. Soha ne keverje össze a különböző típusú olajokat

e) 6 havonta:

- Tisztítsa meg minden bordázott részt.

f) 2 évente:

- Ellenőrizze az ellenőrző szelepet, és szükség esetén cserélje ki a tömítőelemet.
- Ellenőrizze a szívó- és tápszelepeket.